



Instrukcja obsługi

Odkurzacz SPRINTUS

N28/1 E

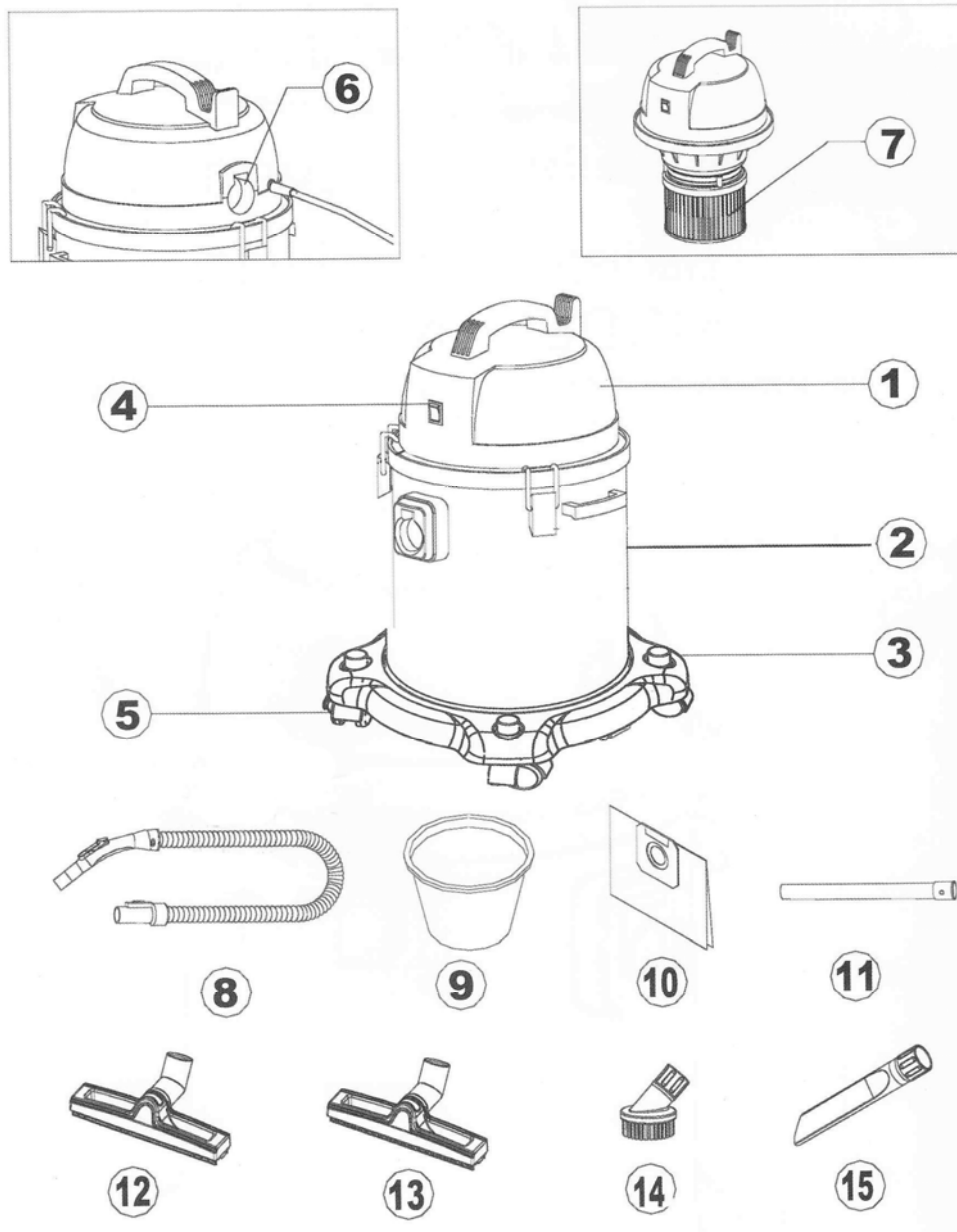
Ten typ odkurzaczy jest odpowiedni do sprzątania na sucho i mokro w hotelach, szkołach, szpitalach, fabrykach, sklepach, biurach i innych instytucjach.



SPIS TREŚCI

1.	Budowa	2
2.	Dane techniczne:	3
3.	Zasady bezpieczeństwa	3
4.	Przed przystąpieniem do pracy	4
5.	Obsługa	5
6.	Mycie i konserwacja odkurzacza	6
7.	Niesprawności	6
8.	Deklaracja zgodności	7
9.	Warunki gwarancji	8
10.	KARTA GWARANCYJNA	10
11.	Wykaz części zamiennych	11

1. Budowa



1) Głowica	9) Filtr płócienny
2) Zbiornik	10) Worek płócienny
3) Podstawa	11) Rury aluminiowe
4) Włącznik silnika	12) Ssawka do wody
5) Kółko	13) Ssawka na sucho
6) Wylot	14) Ssawka mała okrągła
7) Filtr papierowy	15) Ssawka szczelinowa
8) Wąż elastyczny	


2. Dane techniczne:

		N 28/E
<i>moc silnika</i>	W	1200
<i>turbina</i>		pojedyncza
<i>podciśnienie</i>	mmH ₂ O	2000
<i>przepływ powietrza</i>	l/sec	37
<i>pojemność zbiornika</i>	l	28
<i>ciężar</i>	kg	7,6
<i>materiał zbiornika</i>		stal
<i>poziom hałasu</i>	dB	80
<i>średnica akcesoriów</i>	mm	32
<i>długość przewodu</i>	m	7,5
<i>filtr std.</i>		5-cio warstwowy
<i>wymiary</i>	cm	40 x 40 x 69
<i>nr katalogowy</i>		101.007

3. Zasady bezpieczeństwa



Przed przystąpieniem do pracy należy uważnie przeczytać poniższe instrukcje i ostrzeżenia i zachować je dla dalszych użytkowników. Nieprzestrzeganie instrukcji może spowodować poważne konsekwencje.

- a/. Opakowanie odkurzacza (torebki plastikowe, spinacze itd.) może stanowić potencjalne zagrożenie i dlatego powinno być trzymane poza zasięgiem dzieci i osób, które nie odpowiadają za swoje czyny.
- b/. Po otwarciu kartonu należy dokładnie sprawdzić, czy kable i wszystkie inne części odkurzacza są kompletne i nie mają żadnych widocznych wad. W przypadku znalezienia wadliwych części nie wolno uruchamiać maszyny. Należy wówczas skontaktować się z firmą Optinet.
- c/. Odkurzacze powinny być używane tylko zgodnie z jego przeznaczeniem tzn. do czyszczenia na sucho lub mokro. Używanie maszyny do innych celów a zwłaszcza do zasysania substancji palnych i wybuchowych jest zarówno niewłaściwe jak i niebezpieczne.
- d/.  **Nie wolno używać odkurzacza w miejscach, w których istnieje niebezpieczeństwo wybuchu lub zbierać substancje niebezpieczne dla zdrowia.**
- e/. Przed podłączeniem maszyny do prądu należy sprawdzić, czy napięcie w sieci zasilającej odpowiada napięciu podanemu na tabliczce znamionowej odkurzacza.
- f/. Należy sprawdzić, czy wtyczka od odkurzacza pasuje do gniazda.

g/.  **NIE WOLNO PODŁĄCZAĆ ODKURZACZA DO GNIAZDA MOKRYMI RĘKAMI.**

h/. Po podłączeniu odkurzacza do prądu, nie wolno trzymać dyszy blisko wrażliwych części ciała, takich jak oczy, usta, uszy itd.

i/. Odkurzacza nie powinno się nigdy pozostawiać bez nadzoru w obecności dzieci lub osób nieodpowiadających za swoje czyny. Gdy maszyna nie jest używana, należy pamiętać o wyjęciu wtyku zasilania z gniazda.

j/. Należy pamiętać o odłączeniu odkurzacza od prądu : przed otwarciem go w celu naprawy lub konserwacji, zawsze gdy nie jest pilnowany, lub gdy może znaleźć się w zasięgu dzieci i osób nieodpowiadających za swoje czyny.

k/. Podczas mycia odkurzacza nie powinno się go nigdy zanurzać w wodzie ani polewać strumieniem w tym ciśnieniowym.

l/. Nie wolno podnosić odkurzacza za kabel ani wyszarpywać wtyczki z gniazda.

m/. Jeżeli istnieje konieczność użycia kabla przedłużającego, ich połączenia powinny być suche i trzymane z dala od wilgotnych powierzchni. Nie należy także używać przedłużaczy o mniejszej średnicy niż oryginalny, które powodują spadek napięcia lub grzanie przewodów.

n/. Do naprawiania urządzenia uprawnione są jedynie wykwalifikowane osoby. Ze względów bezpieczeństwa należy używać wyłącznie oryginalnych akcesoriów i części zamiennych. Próby naprawiania we własnym zakresie skutkują utratą gwarancji.



o/. Nie wolno używać rozpuszczalników ani detergentów.

p/. Producent nie odpowiada za obrażenia osób i zwierząt oraz zniszczenia obiektów spowodowane niewłaściwym lub nieracjonalnym użytkowaniem odkurzacza lub nieprzestrzeganiem instrukcji.

4. Przed przystąpieniem do pracy

a) Zdjąć głowicę i w zależności od zamierzonej pracy zdjąć lub zostawić filtr papierowy;



Przygotowanie do pracy na sucho



Przygotowanie do pracy na mokro

- b) Filtr, wykonany ze specjalnej tkaniny powinien być założony zarówno przy pracy na sucho jak i na mokro; w obu przypadkach chroni silnik przed pyłem lub drobkami wody



- c) Podłączyć wąż do wlotu aż do kliknięcia



- d) podłączyć rury aluminiowe i odpowiednie do pracy końcówki-ssawki

5. Obsługa

Czyszczenie na sucho

- ✓ Upewnić się, że wtyk zasilania jest odłączony od gniazda (rys. 1).
- ✓ Odpiąć zatrzaski. i zdjąć głowicę.
- ✓ Założyć na obudowę pływak filtr papierowy i zabezpieczyć sprężyną.
- ✓ Założyć worek. Do odkurzaczy Sprintus dostarczane są worki ze specjalnej 3-warstwowej tkaniny, które chronią silnik nawet przy bardzo drobnym pyłe.
- ✓ Założyć filtr płócienny, zamontować ponownie głowicę i zamknąć zatrzaski.
- ✓ Podłączyć elastyczny wąż do zbiornika a do drugiego końca węża podłączyć rury aluminiowe i ssawki
- ✓ Podłączyć odkurzacza do gniazda zasilającego włączyć odkurzacza przyciskiem na głowicy i rozpocząć pracę.
- ✓ Do odkurzania podłóg twardej w tym parkietów i dywanów wybrać ssawkę z włosiem
- ✓ Do powierzchni trudno-dostępnych np. w samochodzie można stosować ssawkę szczelinową
- ✓ Ssawka okrągła jest odpowiednim narzędziem do odkurzania mebli.
- ✓ Po zakończeniu pracy wyłączyć maszynę odłączyć zasilanie i wyczyścić zbiornik.
- ✓ Filtr płócienny można opłukać pod bieżącą wodę i pozostawić do wyschnięcia.
- ✓ Odkurzyć filtr papierowy

Czyszczenie na mokro

- ✓ Upewnić się, że w zbiorniku nie ma kurzu.
- ✓ Upewnić się, że wtyk zasilania jest odłączony od gniazda.
- ✓ Zdjąć głowicę, wyjąć worek a także zdjąć filtr papierowy.
- ✓ Założyć filtr płócienny, zamontować ponownie głowicę i zamknąć zatrzaski.
- ✓ Podłączyć odkurzacza do gniazda zasilającego, włączyć odkurzacza i rozpocząć pracę.
- ✓ Do pracy na mokro należy używać ssawki szczelinowej lub ssawki z listwami gumowymi (rys. 29).

UWAGA: odkurzacz wyposażony jest w pływak, który odcina ssanie jeśli zbiornik jest pełen.

W takiej sytuacji należy:

- ✓ wyłączyć maszynę wyłącznikiem .
- ✓ odłączyć wtyk od gniazda zasilania.
- ✓ Zdjąć głowicę, filtr płócienny i opróżnić zbiornik.
- ✓ Zamontować ponownie głowicę, filtr i zamknąć zatrzaski.
- ✓ Podłączyć odkurzacz do gniazda zasilającego, włączyć odkurzacz i kontynuować pracę.
- ✓ Na zakończenie pracy wyłączyć maszynę wyłącznikiem, odłączyć zasilanie, odpiąć zatrzaski i zdjąć głowicę .
- ✓ Opróżnić zbiornik, wyczyścić i ustawić w miejscu magazynowania.
- ✓ Filtr płócienny opłukać pod bieżącą wodę i pozostawić do wyschnięcia.

UWAGA:

Nie wolno odkurzać płonących lub gorących materiałów. Nie wolno zasysać rozpuszczalników, substancji toksycznych, palnych lub wybuchowych oraz silnie żrących kwasów.

6. Mycie i konserwacja odkurzacza

UWAGA: Przed rozpoczęciem jakichkolwiek prac związanych z czyszczeniem i konserwacją odkurzacza należy odłączyć zasilanie.

- A/ Upewnić się, że przewód elektryczny nie jest uszkodzony. Jeśli okaże się, że jest należy bezwzględnie wymienić na nowy.
- B/ Wyczyścić zbiornik. Nie należy pozostawiać brudów (kurzu lub cieczy) na dłuższy czas.
- C/ Myć lub prać filtr płócienny
- D/ Wymieniać worki tak często jak to jest konieczne.
- E/ Stosować tylko oryginalne części zamienne.

7. Niesprawności

1) Odkurzacz nie pracuje:

Sprawdzić :

- czy odkurzacz podłączony jest do gniazda zasilającego;
- czy jest włączony;
- czy nie jest przepiętny – jeśli tak opróżnić zbiornik wg powyższych uwag;

2) Odkurzacz nie ma wystarczającej siły ssania:



Sprawdzić:

- filtr papierowy – może być zatkany brudem; w takim przypadku wymienić na nowy;
- filtr płócienny – może być brudny; jeśli tak należy filtr oczyścić lub wyprać; do pracy na sucho bezwzględnie wysuszyć !!
- czy wąż nie jest zatkany; jeśli tak to należy odkurzacz wyłączyć , odczepić wąż i spróbować usunąć przyczynę zatkania;
- czy nie są zatkane inne miejsca np. przy ssawce; jeśli tak to należy odkurzacz wyłączyć i spróbować usunąć przyczynę zatkania;

Jeśli przyczyną wadliwej pracy nie jest żaden z powyższych powodów, odkurzacz należy zgłosić do autoryzowanego serwisu. Silniki nie wymagają ingerencji użytkownika oraz nie potrzebują specjalnego serwisu. Od czasu do czasu należy wymienić jedynie szczotki węglowe silnika, które podlegają normalnemu zużyciu. Wymiana szczotek powinna być przeprowadzona tylko przez autoryzowany serwis.

Producent zastrzega sobie prawo zmian maszyny lub jego części bez uprzedzenia.

8. Deklaracja zgodności

Producent: **Firma Sprintus GmbH, D-71404 Korb, Niemcy**

oraz importer : **Optinet M.Kołaczyk i Szczepanowscy sp.j.**
ul. Gen. Okulickiego 7/9, 05-500 Piaseczno

deklaruję z pełną odpowiedzialnością, że odkurzacz **Sprintus N28/E:**
wyprodukowany w 2009 roku,

do którego odnosi się niniejsza deklaracja, spełnia wymogi norm lub dokumentów normatywnych:
EN 60335-2-2, EN 55014, EN 61000-3-2, EN 61000-3-3,
98/37 EG, 89/336 EWG, 73/23 EWG

oraz spełnia wymogi określone obowiązującymi przepisami.



9. Warunki gwarancji

Sprzedający udziela gwarancji na odkurzacze firmy SPRINTUS na okres 12 miesięcy od daty zakupu.

1. Podstawą załatwienia reklamacji jest karta gwarancyjna kompletnie wypełniona (bez zmian i poprawek) oraz rachunek / paragon.
2. Wyrób podlegający gwarancji musi być w stanie kompletnym wraz z ważną kartą gwarancyjną. Niedopuszczalne jest, pod rygorem utraty gwarancji, dostarczenie maszyny zdemontowanej lub samych elementów lub części urządzenia.
3. Prawo oceny zgłaszanego uszkodzenia mają tylko autoryzowane punkty serwisowe. Ocena odbywa się według zasad ustalonych przez producenta, jednakowych dla wszystkich użytkowników danego sprzętu na świecie.
4. Gwarancja zapewnia użytkownikowi bezpłatne usunięcie usterek zaistniałych w czasie eksploatacji wyrobu objętego gwarancją a wynikłych wskutek **błędów konstrukcyjnych, ukrytych wad materiałowych, błędów wykonania lub montażu fabrycznego.**
5. Wady lub uszkodzenia w okresie gwarancji będą usuwane w terminie 14 dni od daty dostarczenia sprzętu do punktu serwisowego. W przypadku konieczności zamówienia części za granicą okres naprawy może wzrosnąć do 28 dni roboczych. Okres gwarancji ulega automatycznie przedłużeniu o okres naprawy.
6. Reklamującemu przysługuje prawo wymiany sprzętu na nowy, jeżeli :
 - a) serwis stwierdzi na piśmie, że usunięcie wady jest niemożliwe ;
 - b) po dokonaniu 4 -ech napraw tego samego głównego elementu a sprzęt wykazuje nadal wady uniemożliwiające jego używanie zgodnie z przeznaczeniem ;
7. Gwarancją nie są objęte :
 - a) mechaniczne uszkodzenia i wywołane nimi wady ;
 - b) uszkodzenia wynikające z niezgodnego z instrukcją obsługi użytkowania i przechowywania;
 - c) uszkodzenia powstałe w trakcie używania sprzętu niezgodnie z przeznaczeniem ;
 - d) szkody dokonane przez nieautoryzowany personel serwisowy, naprawy dokonane we własnym zakresie lub zmiany konstrukcyjne;
 - e) szkody powstałe przez zastosowanie materiałów eksploatacyjnych i akcesoriów innych niż zalecane przez producenta lub sprzedawcę sprzętu oraz używanie innych części zamiennych niż oryginalne ;
 - f) uszkodzenia powstałe wskutek stosowania do konserwacji środków kwaśnych, ściernych lub rozpuszczalników, które mogłyby spowodować matowienie lub zarysowanie powierzchni;

8. Gwarancji nie podlegają:
- a) elementy normalnie zużywające się w czasie eksploatacji wyrobu jak filtry do pracy na sucho i mokro, złączki, przewody elastyczne, końcówki, kółka itp.
 - b) opakowania, koszty transportu oraz przyjazdu serwisanta;
9. Przy zwrocie zakwestionowanego sprzętu zostaje potrącona równowartość brakujących lub uszkodzonych z winy reklamującego elementów oraz koszty ich wymiany .
10. Naprawa gwarancyjna nie obejmuje czynności przewidzianych w instrukcji obsługi, do których zobowiązany jest użytkownik we własnym zakresie i na własny koszt. W przypadkach wątpliwych serwis warunkowo przyjmuje reklamację zobowiązując się do wydania ekspertyzy lub orzeczenia w terminie do 21 dni .
11. Reklamowany sprzęt użytkownik dostarcza i odbiera we własnym zakresie i na własny koszt.
12. Serwis może odmówić przyjęcia do naprawy urządzenia brudnego i nieoczyszczonego
13. Uprawnienia i obowiązki z tytułu gwarancji określa Uchwała Nr 71 Rady Ministrów z dnia 13.06.1983 r.(Monitor Polski Nr 21 poz. 110)



Jeżeli Państwo potrzebujecie jakiegokolwiek dalszej pomocy lub konsultacji, to proszę się zwrócić do importera i dystrybutora wyrobów firmy SPRINTUS na terenie Polski -firmy :
"OPTINET M.Kołaczyk i Szczepanowscy sp.j.":

05-500 Piaseczno,
tel: (22) 754.69.69 - 71

ul. Gen. Okulickiego 7/9
fax: (22) 754.69.72

e-mail: biuro@optinet.com.pl

a innych produktów szukać na sytronie : www.optinet.com.pl





Nazwa sprzętu**odkurzacz SPRINTUS**

Model / Typ **N28/ E1**

Nr fabryczny

Data sprzedaży

Pieczętka i podpis
sprzedawcy

ADNOTACJE O DOKONANYCH NAPRAWACH GWARANCYJNYCH

Lp	Data zgł.	Data wyk.	Opis wykonanych czynności i wymienione części	Nazwisko techn.	Podpis

11. Wykaz części zamiennych

